



НОВОСИБИРСКАЯ
МЕТАЛЛООБРАБАТЫВАЮЩАЯ
КОМПАНИЯ

ВОЗДУХОГРЕЙНАЯ ПЕЧЬ

Сибирячка

произведено
в СИБИРИ

НОВИНКА

СВАРЕНО РОБОТОМ





Воздухогрейная печь «Сибирячка» представляет собой отопительный прибор, предназначенный для обогрева помещений различного назначения объемом от 100 м^3 до 200 м^3 .

Отличительной особенностью данной печи является наличие в ее конструкции варочной плиты, предназначенной для приготовления пищи и нагрева воды.

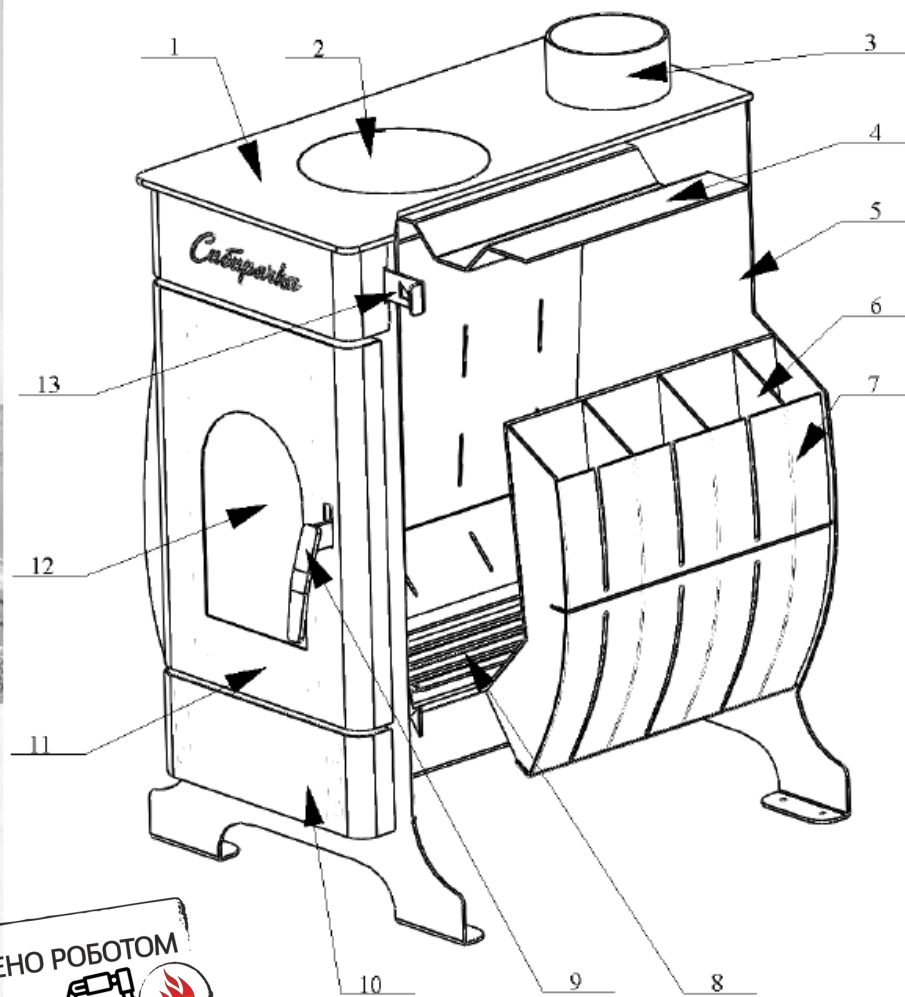
Стенки печи изготовлены из стали марки Ст.3 СП5 толщиной 3 мм, а варочная плита – 6 мм, которая с обратной стороны имеет кольцо, необходимое для удержания металлического кружка.

Неповторимая эстетика печи «Сибирячка» достигается за счет создания стильного дизайна, позволяющего дополнить любой загородный интерьер качественным отопительным прибором по более чем доступной цене.

Основным источником топлива в данной печи являются дрова и прессованные древесные брикеты, позволяющие получать максимальное тепло при использовании данной печи для отопления, а высокоточный лазерный раскрой металла в совокупности с робототизированной сваркой ключевых узлов печи делает эту печь еще надежней и долговечней.

Сибирячка

СХЕМА УСТРОЙСТВА ПЕЧИ

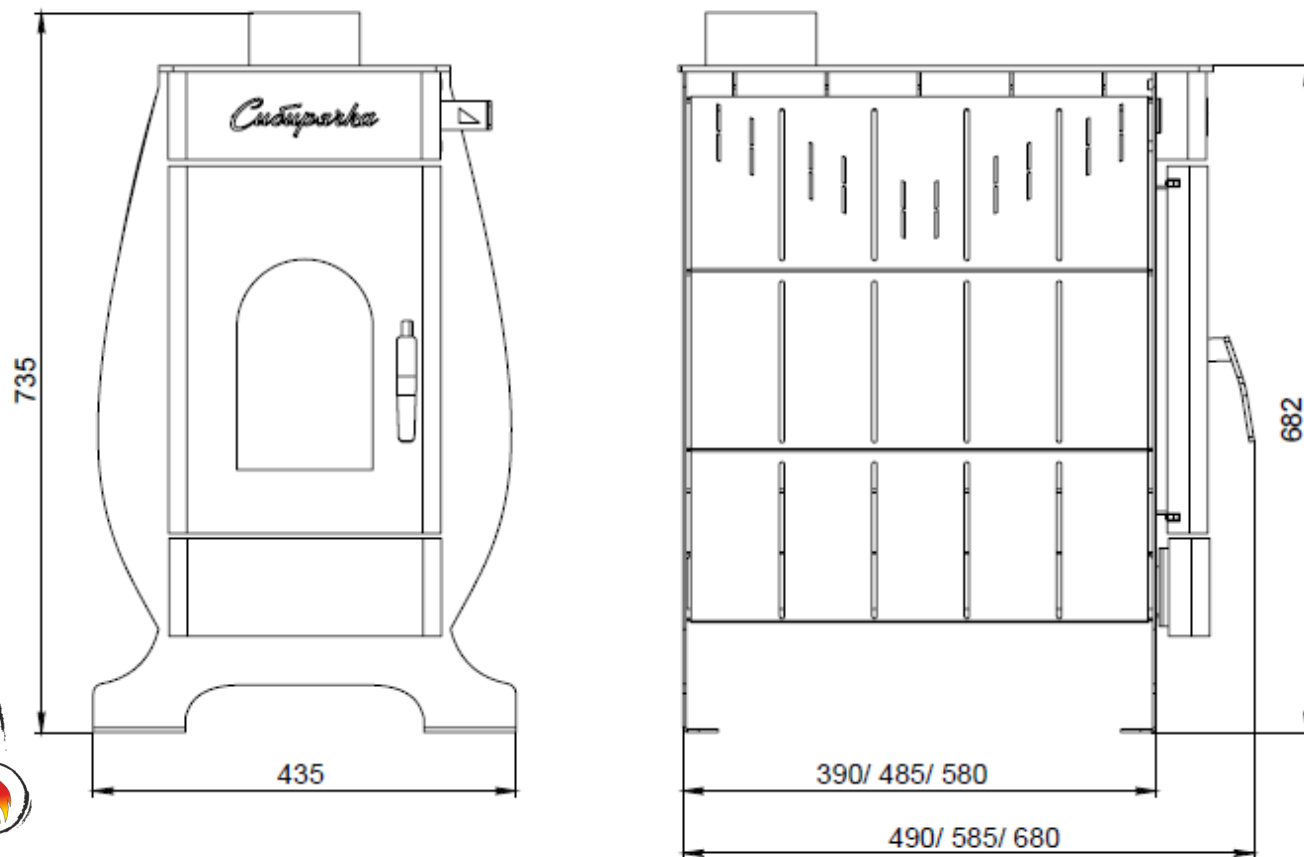


- 1 - Стальная варочная плита
- 2 - Стальная конфорка
- 3 - Выход дымохода
- 4 - Съёмный отбойник
пламени
- 5 - Корпус печи
- 6 - Ребро жесткости
- 7 - Конвекционный кожух

- 8 - Стальной колосник
- 9 - Ручка дверцы
- 10 - Зольный ящик
- 11 - Топочная дверца
- 12 - Жаростойкое стекло
- 13 - Регулятор обдува стекла

Сибирячка

ГАБАРИТНЫЕ РАЗМЕРЫ



Показатели	Модель печи		
	6	9	12
Габариты (ширина, высота, длина), мм	420 x 680 x 450	420 x 680 x 545	420 x 680 x 640

Сибирячка

ТЕНИЧЕСКИЕ ХАРАКТЕРИСТИКИ

Показатели	Модель печи		
	6	9	12
Объем отапливаемого помещения, м ³	100	150	200
Мощность, кВт	6	9	12
Геометрический объем максимальной загрузки топлива, л	31	40	48
Масса нетто, кг	50	58	66
Глубина топки, мм	355	450	545
Габариты (ширина, высота, длина), мм	420 x 680 x 450	420 x 680 x 545	420 x 680 x 640
Диаметр дымохода, мм	115	115	115



Сибирячка

МОДЕЛЬНЫЙ РЯД

С окрашенным металлическим кожухом
дверца без стекла

С окрашенным металлическим кожухом
дверца со стеклом

Сибирячка

С кожухом из нержавеющей стали

Сибирячка-6

Сибирячка-9

Сибирячка-12



Сибирячка-6

Сибирячка-9

Сибирячка-12



Кожух из стали
марки Ст.3 СП5
толщиной 1 мм,
окрашенный

Кожух из
нержавеющей
стали марки AISI
430 толщиной
0,8 мм



Сибирячка



Сибирячка



ПРЕИМУЩЕСТВА И ОСОБЕННОСТИ ПЕЧИ

- 1. Эстетика:** печь выполнена с учетом новых тенденций и веяний, а вариативность ее облицовки из нержавеющей стали либо окрашенного металла, позволяет гармонично организовать пространство внутри помещения;
- 2. Компактность:** габариты печи позволяют не загружать окружающий интерьер и дают возможность вписать ее в любое стилистическое решение;
- 3. Эффективность:** конструкция печи спроектирована таким образом, чтобы максимально увеличить КПД используемого топлива – дров, древесных брикетов, а также скорости нагрева внутри помещения;
- 4. Система «чистое стекло»:** реализована посредством внедрения воздушного завеса и позволяет сохранять панорамное стекло максимально чистым в течение длительного времени эксплуатации;
- 5. Универсальность:** наличие варочной поверхности и верхнего кружка дает возможность использовать печь для приготовления пищи, нагрева воды и т.п.
- 6. Технологичность:** высокоточный лазерный раскрой металла в совокупности с робототизированной сваркой всех узлов печи делает эту печь еще надежней и долговечней.