



НОВОСИБИРСКАЯ
МЕТАЛЛООБРАБАТЫВАЮЩАЯ
КОМПАНИЯ

НОВИНКА!



МОБИЛЬНАЯ ПЕЧЬ «ТУРИСТ»

Доступное тепло всегда рядом



ОСНОВАНА В 1997 ГОДУ

НОВОСИБИРСКАЯ
МЕТАЛЛООБРАБАТЫВАЮЩАЯ
КОМПАНИЯ



Мобильная печь «Турист» является универсальным отопительным прибором, предназначенным для отопления воздушного пространства мобильных зданий, палаток, бань и других временных легковозводимых сооружений.



произведено
в СИБИРИ



**Мобильная печь «Турист» - это складная
быстровозводимая печь, изготовленная из нержавеющей
стали, толщиной от 0,5мм до 1,5мм, имеющая в своем
комплекте дымоходную трубу типа «моно» длиной 1,5м.**





КАК ОНА РАБОТАЕТ?

РЕЖИМ №1

Воздухогрейная печь, функционирующая в режиме теплового насоса

Конвекция



Холодный воздух снизу попадает в специальные воздуховоды, расположенные с обеих сторон печи, проходя через которые **нагревается и выходит вверх**. Прогрев происходит равномерный, быстрый, не выжигающий кислород





КАК ОНА РАБОТАЕТ?

РЕЖИМ №2

Воздухогрейная печь с использованием варочной поверхности



Верхняя часть топочной камеры одновременной может использоваться как **варочная поверхность** для приготовления пищи и **нагрева воды**





КАК ОНА РАБОТАЕТ?

РЕЖИМ №3

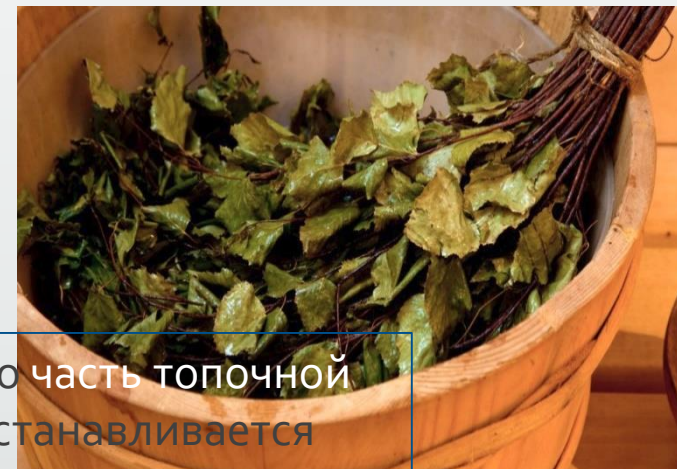
Мобильная банная печь



mandarin.ru



На верхнюю часть топочной камеры устанавливается специальный кожух, который заполняется камнями, которые нагреваясь, создают условия для парения



произведено
в СИБИРИ

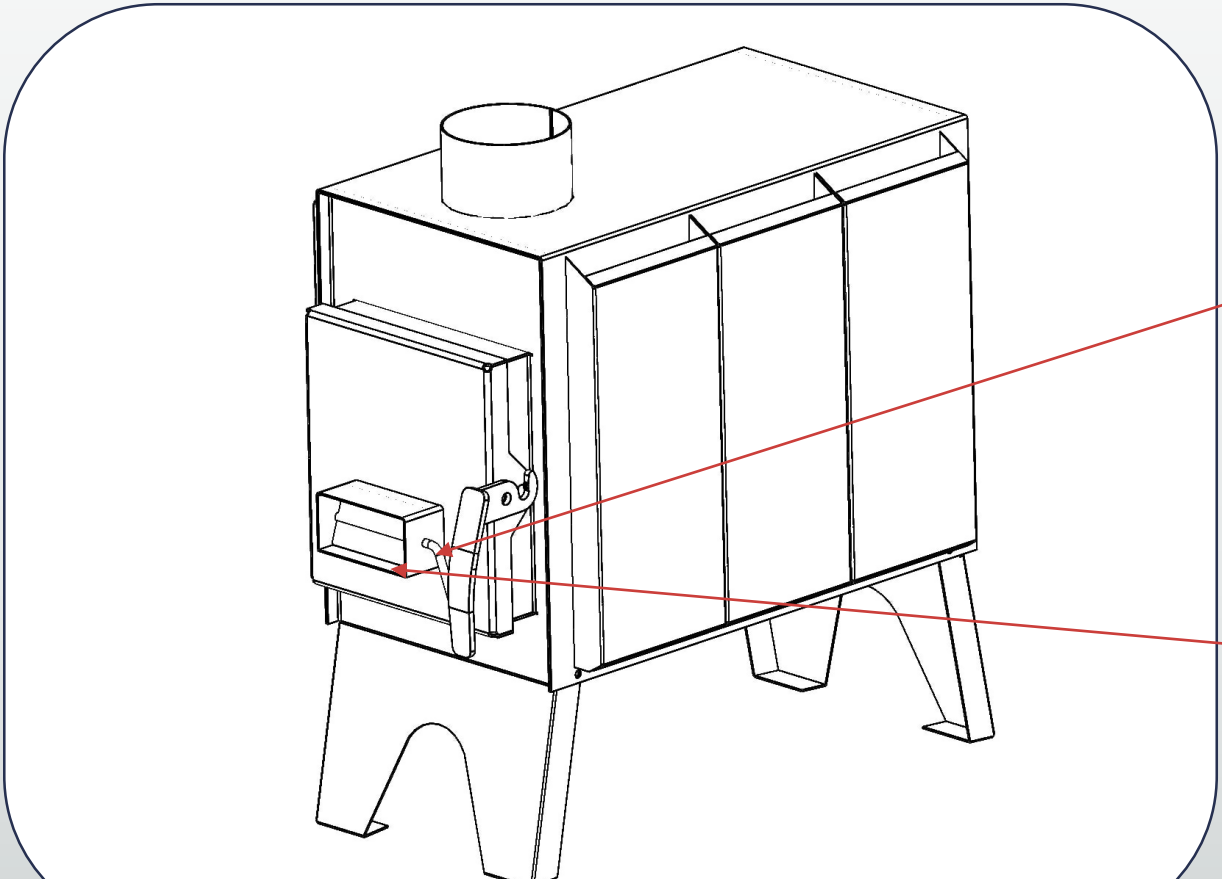




КАК ОНА РАБОТАЕТ?

Печь длительного горения

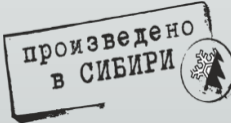
РЕЖИМ №4



После выхода на рабочую мощность и первичного нагрева мобильного помещения, в печи возможно перекрыть доступ воздуха при помощи рукоятки подачи (4)

При полной закладке дров в топочной камере и закрытом поддувале печь в режиме длительного горения может функционировать **до 6 часов**

Закладываем дрова на ночь в печь и спим в тепле до утра





ДОПОЛНИТЕЛЬНЫЕ ОПЦИИ

Специальный короб под каменку, для использования в качестве мобильной бани приобретается отдельно, как и сами камни



Дополнительные
опции





НОВОСИБИРСКАЯ
МЕТАЛЛООБРАБАТЫВАЮЩАЯ
КОМПАНИЯ



ТЕХНИЧЕСКИЕ ХАРАКТЕРИСТИКИ

| Показатель | Значение |
|---|-----------------------------|
| Номинальная мощность, кВт | 3 |
| Объем парильного помещения, м ³ | До 8 |
| Объем отапливаемого помещения, м ³ | До 60 |
| Масса: | |
| Печь в сборе, кг | 6,7 |
| Дымоход, кг | 1,7 |
| Упаковка, кг | 0,6 |
| Дополнительная подставка под каменку, кг* | 1,4 |
| Выход дымохода | Вверх |
| Диаметр дымохода, мм | 80 |
| Вид топлива | Дрова, прессованные брикеты |
| Марка стали | Нержавеющая сталь, AISI 430 |
| Габаритные размеры: | |
| В установленном виде (ШхГхВ), мм | 255х465х470 |
| В собранном виде (ШхГхВ), мм | 255х450х350 |



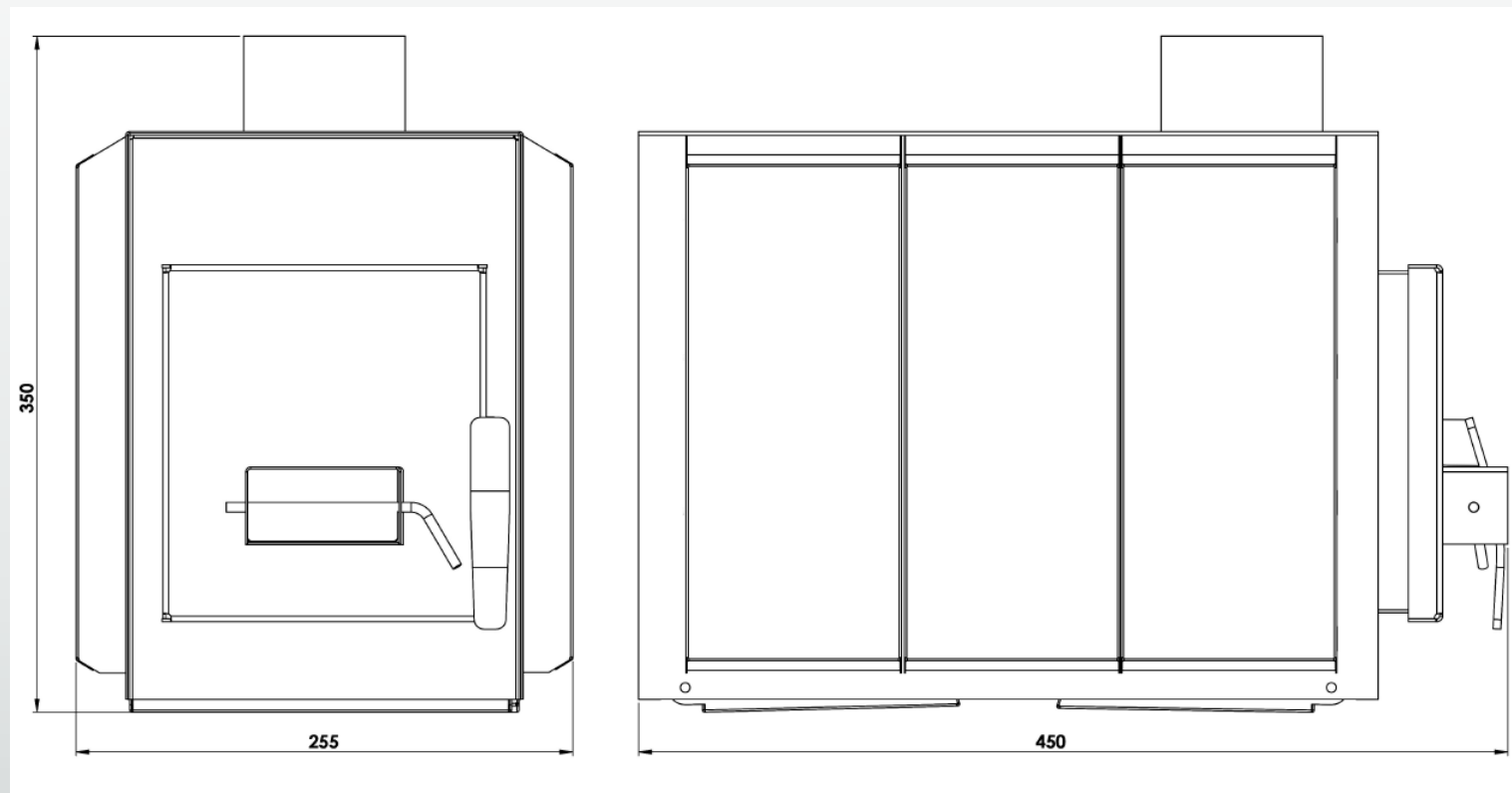


НМК
ОСНОВАНА В 1997 ГОДУ

НОВОСИБИРСКАЯ
МЕТАЛЛООБРАБАТЫВАЮЩАЯ
КОМПАНИЯ



ГАБАРИТНЫЕ РАЗМЕРЫ



Габариты в сложенном виде



произведено
в СИБИРИ

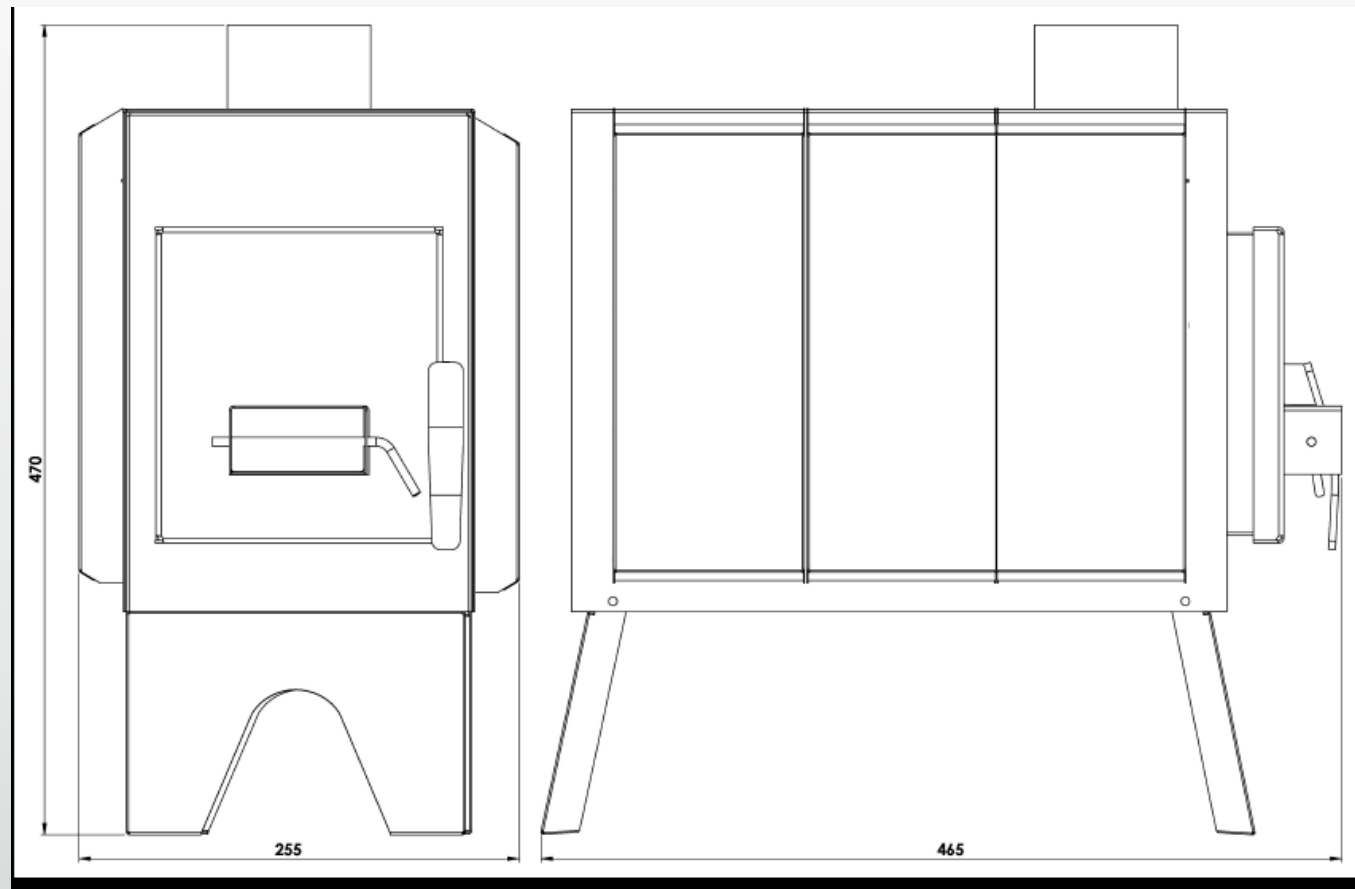


НМК
ОСНОВАНА В 1997 ГОДУ

НОВОСИБИРСКАЯ
МЕТАЛЛООБРАБАТЫВАЮЩАЯ
КОМПАНИЯ



ГАБАРИТНЫЕ РАЗМЕРЫ



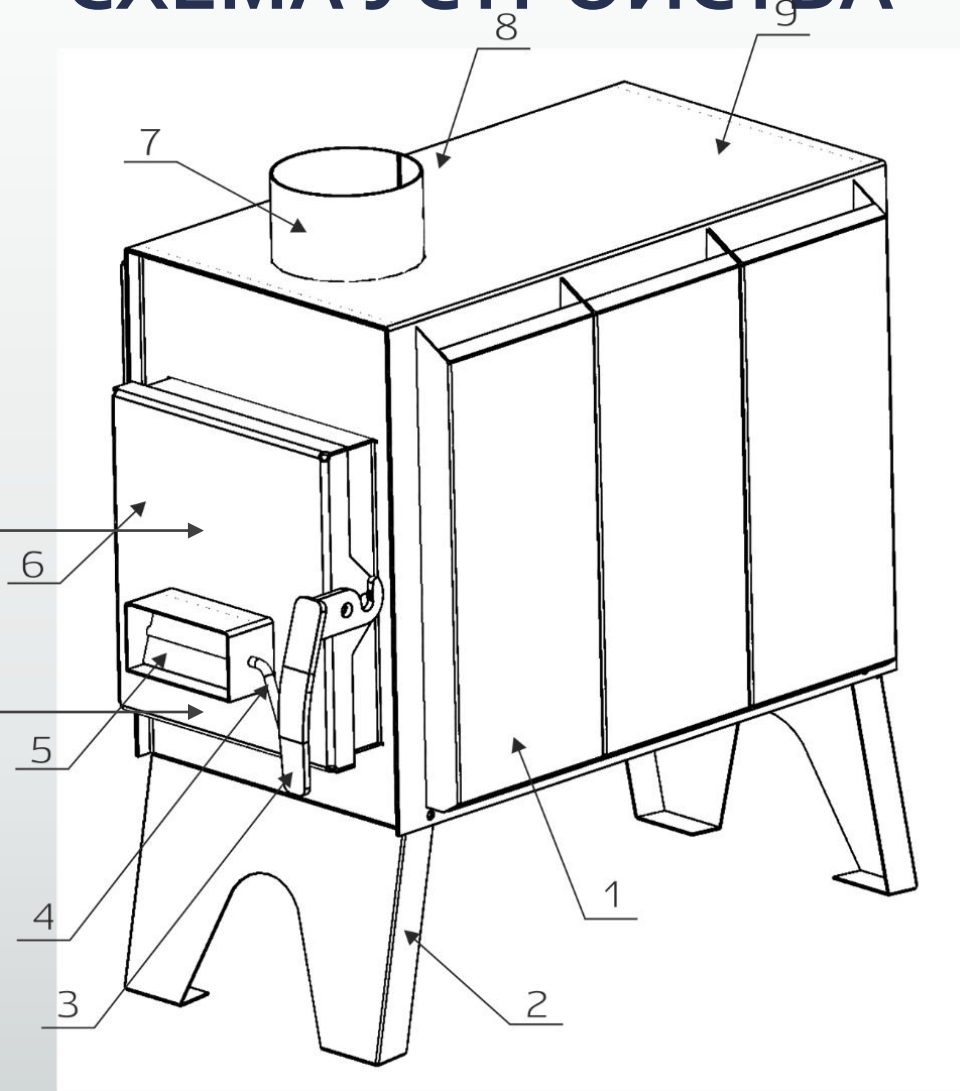
Габариты в установленном виде



произведено
в СИБИРИ



СХЕМА УСТРОЙСТВА



**Глубина топочной
камеры – 360 мм**

**Размер топочной дверки:
160мм x 180 мм (Ш x В)**

- 1 - Воздуховоды
- 2 - Складные ножки
- 3 - Ручка топочной дверцы
- 4 - Рукоятка подачи воздуха
- 5 - Поддувало
- 6 - Топочная дверка
- 7 - Выход дымохода $\varnothing 80$
- 8 - Варочная поверхность
- 9 - Корпус печи





НМК
ОСНОВАНА В 1997 ГОДУ

НОВОСИБИРСКАЯ
МЕТАЛЛООБРАБАТЫВАЮЩАЯ
КОМПАНИЯ



**РРЦ – 9 900
руб.**



произведено
в СИБИРИ

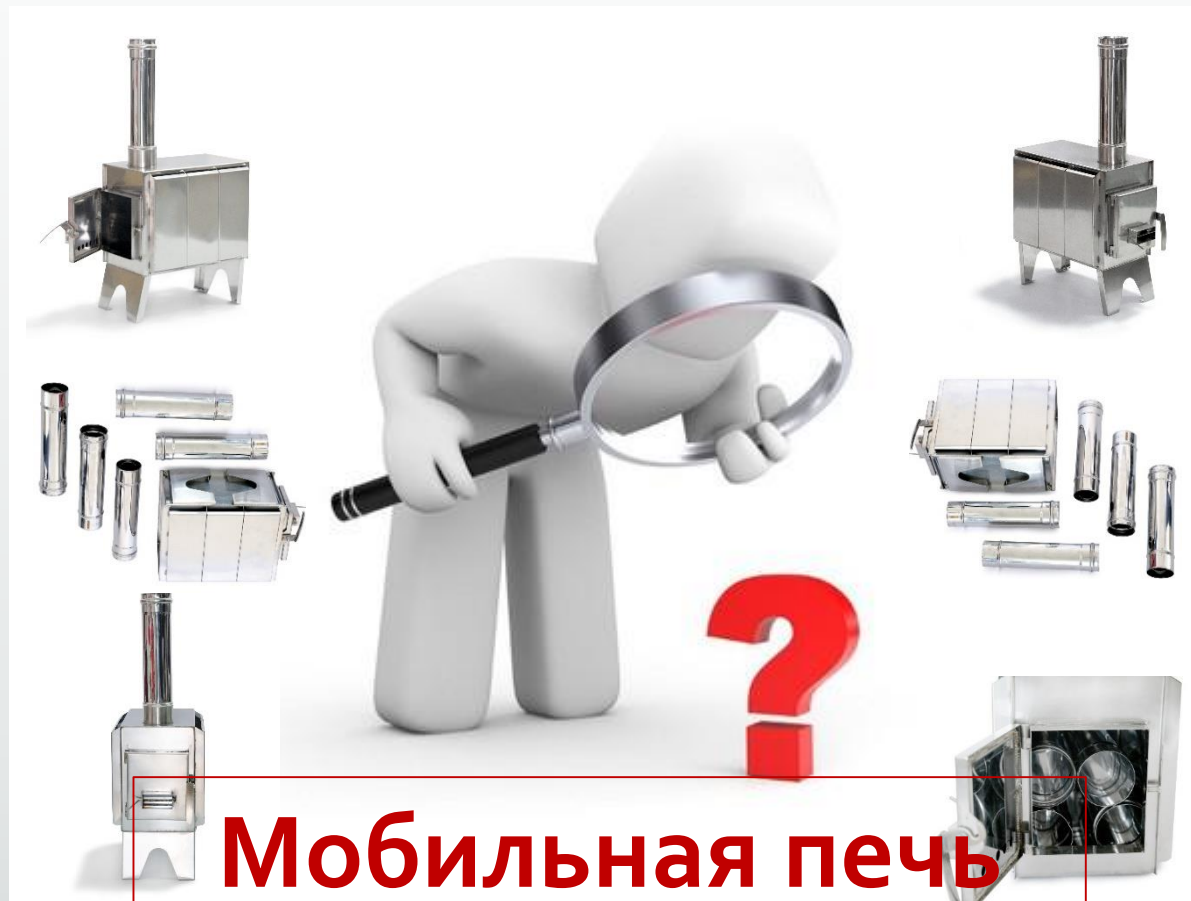


НМК
ОСНОВАНА В 1997 ГОДУ

НОВОСИБИРСКАЯ
МЕТАЛЛООБРАБАТЫВАЮЩАЯ
КОМПАНИЯ



ОСТАЛИСЬ ВОПРОСЫ?



**Мобильная печь
«ТУРИСТ»**

www.novmk.ru



произведено
в СИБИРИ

